

## Vodní lázeň elektrická GN 1/1 - 200 s podstavbou

|              |                        |                               |
|--------------|------------------------|-------------------------------|
| <b>Model</b> | <b>Sap kód</b>         | 00018586                      |
| BM 70/40 E   | <b>Skupina artiklů</b> | Vařiče těstovin a vodní lázně |



- Napouštění vody: automatický ventil ovládaný tlačítkem
- Typ výpusti: Na čelní panel
- Výpust s bezpečnostní pojistkou: Ano
- Materiál: AISI 304 vrchní deska, AISI 430 opláštění
- Stupeň krytí ovládacích prvků: IPX4
- Maximální teplota zařízení [°C]: 90

|                            |          |                                       |                    |
|----------------------------|----------|---------------------------------------|--------------------|
| <b>Sap kód</b>             | 00018586 | <b>Příkon elektrický [kW]</b>         | 1.600              |
| <b>Šířka netto [mm]</b>    | 400      | <b>Napájení</b>                       | 230 V / 1N - 50 Hz |
| <b>Hloubka netto [mm]</b>  | 700      | <b>Počet GN / EN zařízení</b>         | 1                  |
| <b>Výška netto [mm]</b>    | 900      | <b>Velikost GN / EN zařízení [mm]</b> | GN 1/1             |
| <b>Hmotnost netto [kg]</b> | 26.00    | <b>Hloubka GN zařízení [mm]</b>       | 200                |

# Technický list

Technický výkres



## Vodní lázeň elektrická GN 1/1 - 200 s podstavbou

Model

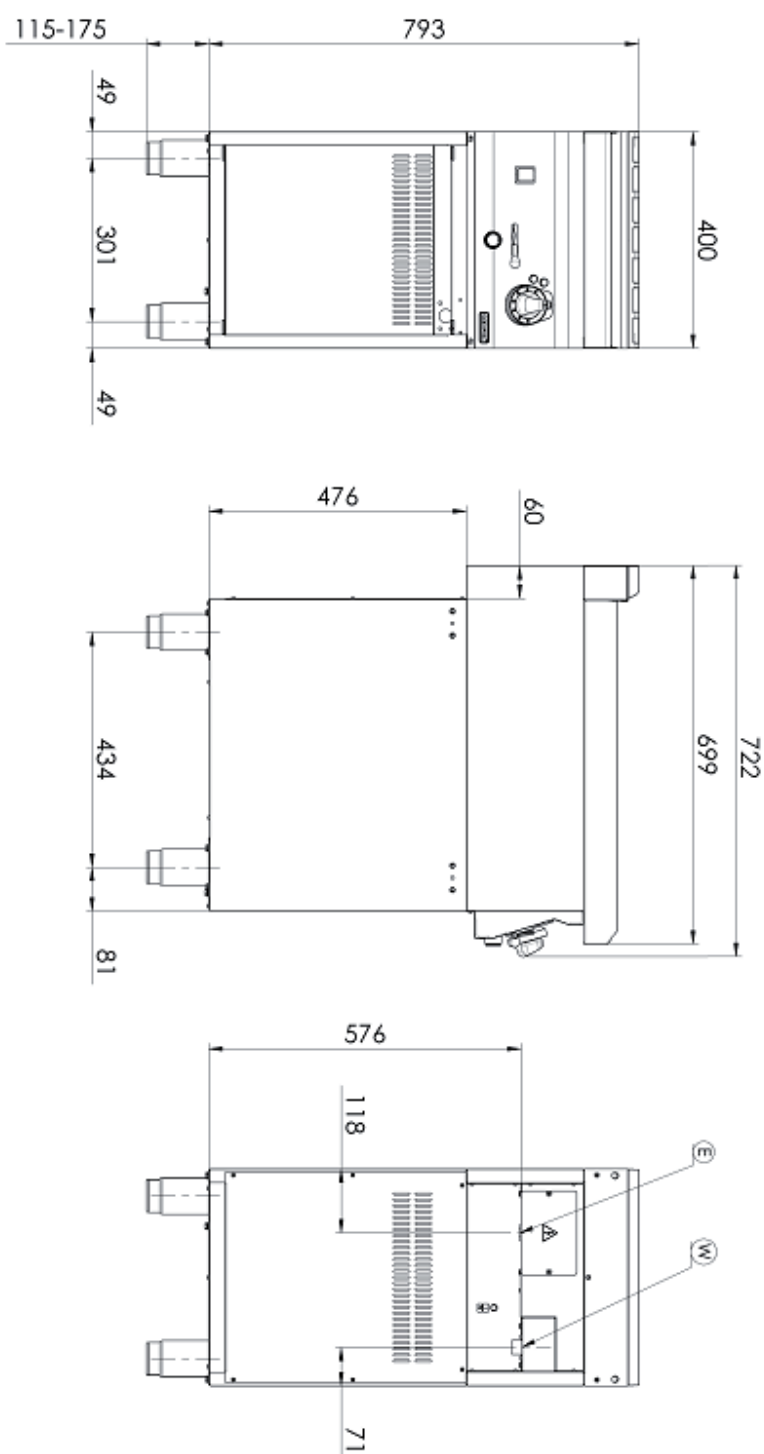
Sap kód

00018586

BM 70/40 E

Skupina artiklů

Vaříče těstovin a vodní lázně



### Vodní lázeň elektrická GN 1/1 - 200 s podstavbou

|              |                        |                               |
|--------------|------------------------|-------------------------------|
| <b>Model</b> | <b>Sap kód</b>         | 00018586                      |
| BM 70/40 E   | <b>Skupina artiklů</b> | Vařiče těstovin a vodní lázně |

**1. Sap kód:**

00018586

**2. Šířka netto [mm]:**

400

**3. Hloubka netto [mm]:**

700

**4. Výška netto [mm]:**

900

**5. Hmotnost netto [kg]:**

26.00

**6. Šířka brutto [mm]:**

460

**7. Hloubka brutto [mm]:**

820

**8. Výška brutto [mm]:**

1080

**9. Hmotnost brutto [kg]:**

34.00

**10. Typ spotřebiče:**

Elektrické zařízení

**11. Konstruční typ zařízení:**

S podstavbou

**12. Příkon elektrický [kW]:**

1.600

**13. Napájení:**

230 V / 1N - 50 Hz

**14. Stupeň krytí ovládacích prvků:**

IPX4

**15. Materiál:**

AISI 304 vrchní deska, AISI 430 opláštění

**16. Kontrolky:**

chodu a nahřátí

**17. Typ vrchní desky:**

Prolisovaná - komfortní údržba čištění

**18. Materiál vrchní desky:**

AISI 304

**19. Tloušťka vrchní desky [mm]:**

1.20

**20. Maximální teplota zařízení [°C]:**

90

**21. Minimální teplota zařízení [°C]:**

30

**22. Bezpečnostní prvky:**

bezpečnostní pojistka proti samovolnému vypouštění

**23. Nastavitelné nožičky:**

Ano

**24. Počet van:**

1

**25. Materiál vany:**

AISI 304 - vysokojakostní nerez

**26. Konstrukce topného tělesa:**

Topné těleso pod dnem vany

**27. Napouštění vody:**

automatický ventil ovládaný tlačítkem

**28. Typ výpusti:**

Na čelní panel

### Vodní lázeň elektrická GN 1/1 - 200 s podstavbou

|              |                        |                               |
|--------------|------------------------|-------------------------------|
| <b>Model</b> | <b>Sap kód</b>         | 00018586                      |
| BM 70/40 E   | <b>Skupina artiklů</b> | Vařiče těstovin a vodní lázně |

**29. Výpust s bezpečnostní pojistkou:**

Ano

**33. Přípojka na vodu:**

1/2"

**30. Počet GN / EN zařízení:**

1

**34. Průřez vodičů CU [mm<sup>2</sup>]:**

0,5

- Výkon (kW): 2,4-3,3 (230 V)

**31. Velikost GN / EN zařízení [mm]:**

GN 1/1

**35. Jmenovitý průměr potrubí:**

DN 50

**32. Hloubka GN zařízení [mm]:**

200